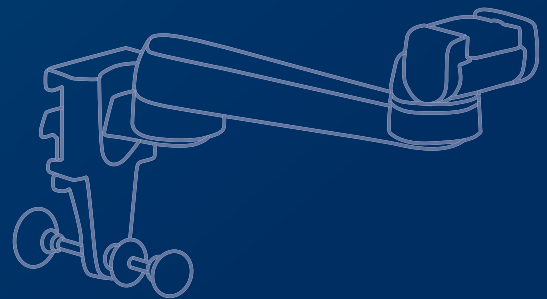


# Monitor- und Infusionstrag- systeme



- + platzsparend
- + schnell
- + funktional





## Monitor- und Infusionstragsysteme

Auf der Intensivstation müssen alle Geräte zur medizinischen Versorgung sofort griffbereit sein und sich schnell in die nötige Position bringen lassen. Bei Nichtbedarf dürfen diese aber nicht die Behandlung behindern. Sie müssen deshalb platzsparend und zugleich jederzeit schnell erreichbar angebracht werden. Provita bietet deshalb verschiedene Tragsysteme an, die Ordnung und Übersichtlichkeit in die medizinische Intensivversorgung bringen.

Für die elektronische Patientenüberwachung stehen eine Auswahl verschiedener Monitortragsysteme zur Auswahl, die es ermöglichen, den Bildschirm einfach in einem 360°-Winkel, zur Seite und in die gewünschte Höhe zu bewegen und dort zu positionieren.

Weitere Infusions- und Gerätetragsysteme bieten einen stabilen und übersichtlichen Rahmen für die Anbringung der verschiedenen Geräte zur Versorgung des Patienten.

Eine weitere Unterstützung bietet das Vertikal-Tragsystem, das an die Wand montiert wird. Durch das entsprechende Zubehör können dort Geräteschienen zum Tragen weiterer medizinischer Ausrüstung, Kabel, Monitore und Tastaturen geordnet und sicher an der Zimmerwand befestigt werden.

# Viele Produktvorteile zu Ihrem Nutzen



## Monitor-Tragsysteme

- + für Monitore der Hersteller PHILIPS, DRÄGER, SIEMENS und GE
- + boden- oder rückseitig zu befestigen
- + in fixer oder höhenverstellbarer Ausführung verfügbar
- + minimaler Platzbedarf bei maximaler Effektivität
- + integrierte Kabelführung
- + reinigungsfreundliche, glatte Oberflächen mit antibakterieller Pulverbeschichtung

## Infusions- und Pumpentragsysteme

- + wandgestützter, schwenkbarer Geräteträger ermöglicht den einfachen Positionswechsel der Geräte in oder aus dem Arbeitsbereich
- + reinigungsfreundliche Oberflächen(Wischdesinfektion)

## Vertikal-Tragsystem

- + ermöglicht eine ergonomische und platzsparende Positionierung von medizintechnischen Geräten in unmittelbarer Patientennähe
- + durch den modularen Aufbau sind viele gängige Monitoring-Systeme und andere Komponenten miteinander kombinierbar



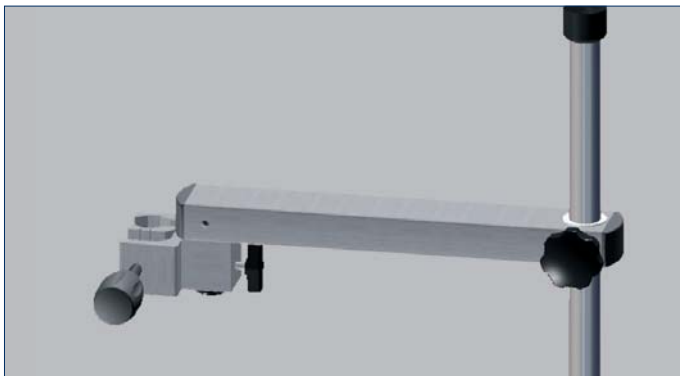




### Monitor-Tragsysteme

S. 182

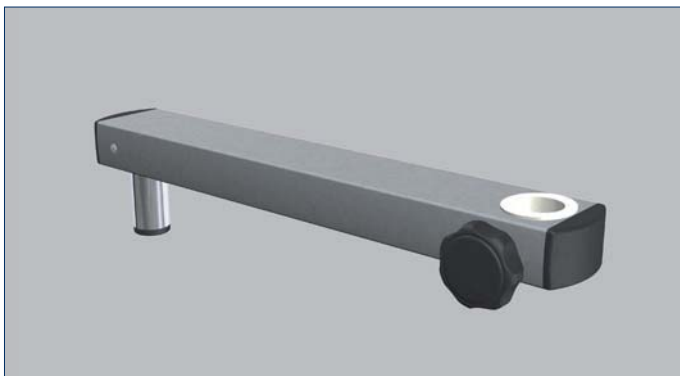
Tragsysteme für effizientes Monitoring im klinischen Alltag



### Infusions- und Pumpentragsysteme

S. 184

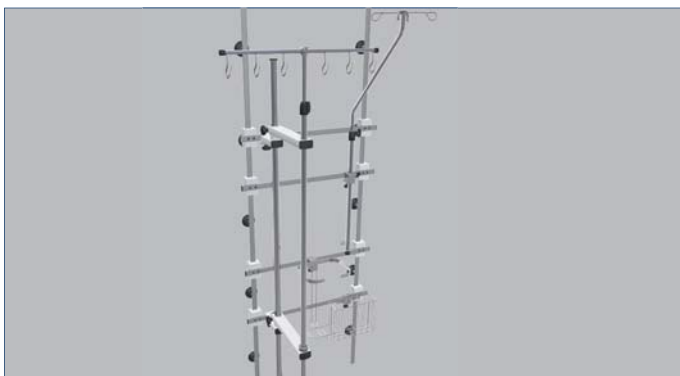
Praktisches und anwenderfreundliches Infusionsmanagement



### Montagesysteme

S. 186

Geräte und Monitore im Intensivbereich professionell verbinden



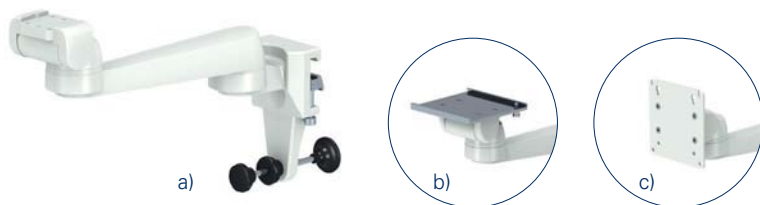
### Vertikal-Tragsystem

S. 188

Platzsparende Positionierung von medizinischen Geräten



# Monitor- Tragsysteme



## Schwenkarm in fixer Höhe

- a) für Monitore » PHILIPS « IntelliVue MP5-70 und MX400-800
- b) für Monitore mit Universaladapter (GE, Dräger, ...)
- c) für Monitore mit Aufnahme VESA 75 / 100

Max. Gewichtsbelastung	23 kg
Max. Monitorgewicht	14 kg
Tragarmlänge	250 mm
Schwenkber. wandseitig	±90°
Schwenkber. monitorseitig	±90°
Neigungsbereich	±20°
Farbe	RAL 7035 Lichtgrau

zur Montage an Wandschiene

	Gewicht
Z-DOCK60	ca. 2,27 kg
Z-DOCK62	ca. 2,42 kg
Z-DOCK64	ca. 2,55 kg



zur Montage an Rundrohr Ø 35–38 mm

	Gewicht
Z-DOCK61	ca. 2,33 kg
Z-DOCK63	ca. 2,48 kg
Z-DOCK65	ca. 2,61 kg



## Bildschirmhalter für d. Wand

mit 4 Bohrungen

Material	Stahl/Eisen
Länge Tragarm	955 mm
Schwenkbereich	90°





## Tragarm höhenvariabel

für Monitore » PHILIPS « IntelliVue MP5-70

Tragarmlänge	300 mm
Schwenkber. wandseitig	±80°
Schwenkber. monitorseitig	±50°
Neigungsbereich	±15°
Verstellbereich Höhenverst.	460 mm
Farbe	RAL 7035 Lichtgrau
Gewicht	ca. 6,0 kg

zur Montage an Wandschiene

	Gewichtsbereich
Z-DOCK66	3 – 10 kg
Z-DOCK67	8 – 14 kg

zur Montage an Rundrohr Ø 25–42 mm

Z-DOCK69	3 – 10 kg
Z-DOCK70	8 – 14 kg



## Tragarm höhenvariabel

für Monitore mit Universaladapter (GE, Dräger, ...)

Tragarmlänge	300 mm
Schwenkber. wandseitig	±80°
Schwenkber. monitorseitig	±90°
Neigungsbereich	±15°
Verstellbereich Höhenverst.	460 mm
Farbe	RAL 7035 Lichtgrau
Gewicht	ca. 6,0 kg

zur Montage an Wandschiene

	Gewichtsbereich
Z-DOCK72	3 – 10 kg
Z-DOCK73	8 – 14 kg

zur Montage an Rundrohr Ø 25–42 mm

Z-DOCK74	3 – 10 kg
Z-DOCK75	8 – 14 kg



## Tragarm höhenvariabel

für Monitore » PHILIPS « IntelliVue MX400-500

Gewichtsbereich	3 – 10 kg
Tragarmlänge	300 mm
Schwenkber. wandseitig	±80°
Schwenkber. monitorseitig	±50°
Neigungsbereich	±15°
Verstellbereich Höhenverst.	460 mm
Farbe	RAL 7035 Lichtgrau

zur Montage an Wandschiene

	Gewicht
Z-DOCK68	ca. 6,0 kg

zur Montage an Rundrohr Ø 25–42 mm

Z-DOCK71	ca. 6,17 kg
----------	-------------



## Tragarm höhenvariabel

für Monitore mit Aufnahme VESA 75 / 100

Tragarmlänge	300 mm
Schwenkber. wandseitig	±80°
Schwenkber. monitorseitig	±90°
Neigungsbereich	±20°
Rotationsbereich	±5°
Verstellbereich Höhenverst.	460 mm
Farbe	RAL 7035 Lichtgrau
Gewicht	ca. 6 kg

zur Montage an Wandschiene

	Gewichtsbereich
Z-DOCK76	3 – 10 kg
Z-DOCK77	8 – 14 kg

zur Montage an Rundrohr Ø 25–42 mm

Z-DOCK78	3 – 10 kg
Z-DOCK79	8 – 14 kg

# Infusions- und Pumpen- tragsysteme



Weitere Infusionsstative für die Wandmontage finden Sie auf Seite 86



## Infusions-Tragsystem

(einfach)

2 schwenkbare Haltearme mit Universalklaue,  
Infusionsstativ mit Einhand-Sicherheits Höhenverstellung

Material	Edelstahl / Aluminium
Rohrdurchmesser	25 / 18 mm
Flaschenkreuz	4 Haken
2 Haltearme	L 300 mm
Farbe der Arme	silber
Gesamtgewicht	ca. 5,0 kg
Höhenverstellbereich	1.200 – 2.050 mm

I9900312

## Infusions-Tragsystem

(doppelt)

2 Infusionsstative mit Einhand-Sicherheits Höhenverstellung,  
zur Montage an ein Zentralrohr Ø 38 mm

Material	Edelstahl / Aluminium
Rohrdurchmesser	25 / 18 mm
Flaschenkreuz	4 Haken
Farbe der Arme	silber
Gesamtgewicht	ca. 7,9 kg
Höhenverstellbereich	1.200 – 2.050 mm

I9900412

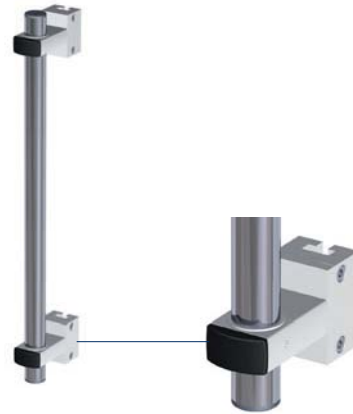


## Pumpentragsystem, schwenkbar

zur Montage an vertikalem Tragrohr, mit zwei Universalklauen

Material	Edelstahl / Aluminium
Rohrdurchmesser	25 mm
Länge	1.000 mm
2 Haltearme	L 300 mm
Farbe der Arme	silber
Gesamtgewicht	ca. 2,9 kg

Z2N6643S



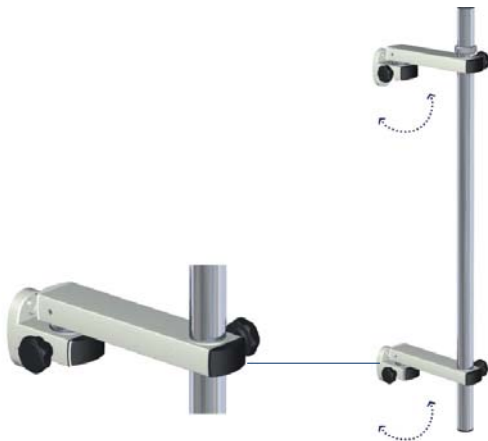
## Pumpentragsystem für Vertikalschiene

zur Montage an vertikaler Geräteschiene 25 × 10 mm mittels zwei höhenverstellbarer Befestigungsklauen

Material	Edelstahl / Aluminium
Rohrdurchmesser	38 mm
Länge	700 mm
Farbe der Klauen	weiß
Gesamtgewicht	ca. 2,27 kg



Z2N6645A



## schwenkbares Pumpentragrohr zur Wandmontage

zur direkten Wandmontage mit zwei Wandhaltern

Material	Edelstahl / Aluminium
Rohrdurchmesser	38 mm
Länge	1.000 mm
2 Haltearme	L 200 mm
Farbe der Klauen	weiß
Gesamtgewicht	ca. 3,0 kg

Z2N6647A



## Pumpentragrohr zur Wandmontage

Material	Edelstahl / Aluminium
Rohrdurchmesser	38 mm
Länge	1.000 mm
Farbe der Klauen	weiß
Gesamtgewicht	ca. 2,3 kg
Systembelastbarkeit	65,0 kg

Z2N6646A

! Montagehinweise siehe S. 192

# Montagesysteme

Ein umfangreicher Einsatz von Geräten und Monitoren im Intensivbereich bringt eine Vielzahl von benötigten Montagesystemen mit sich.



## Rohrhaltearm

Material	Aluminium
Zur Montage an	25 x 10 mm Geräteschiene
Befestigung	Sterngriffe
Mittenabstände	75 / 155 mm, für 3 Rohre Ø 25 mm
Gewicht	ca. 0,7 kg

Z2N09313



## Halteklau

Material	Aluminium
Abstand Geräteschiene	
– Rundrohr	100 mm
Farbe	weiß
Gewicht	0,5 kg

Z2N09112	für Rundrohr Ø 38 mm
Z2N09122	für Rundrohr Ø 33,7 mm
Z2N09132	für Rundrohr Ø 25 mm



## Geräteklau für Rundrohr Ø 38 mm

Material	Aluminium
Länge	93 mm
Befestigungslöcher	Ø 6 mm / Abstand 76 mm
Gewicht	ca. 0,2 kg

Z2N09333



### Haltearm

zum Einstecken in Universalklaue Z2N6641S,  
optional erhältlich zur Montage an Rundrohr Ø 38 mm

Material	Aluminium
Mittenabstand	300 mm
Mit Aufnahme	für Ø 25 mm Rundrohr
Farbe	silber
Gesamtgewicht	ca. 1,0 kg

Z2N6650S



### Haltearm

Material	Aluminium
Abstand der Rohraufnahmen vom Mittelpunkt	300 mm
Rohraufnahmen	Ø 25 mm, Ø 38 mm , Ø 25 mm
Farbe	silber
Gewicht	ca. 1,5 kg

Z2N6651S



### Universalklaue

für Geräteschienen und Rundrohre bis Ø 40 mm, mit vier rückseitigen Bohrungen

Material	Aluminium
Gesamtgewicht	ca. 0,3 kg

Z2N6638W



### Universalklaue

zur Befestigung an Geräteschiene 25 × 10 mm  
oder Rundrohren bis Ø 40 mm

Material	Aluminium
Gesamtgewicht	ca. 0,45 kg

Z2N6642S

Aufnahme für Rundrohr Ø 18 mm

Z2N6641S

Aufnahme für Rundrohr Ø 25 mm

Z2N6639S

Aufnahme für Leuchenzapfen Ø 18 mm



### Geräteschiene mit Universalklaue

zur Befestigung von Infusionspumpen sowie  
anderen medizinischen Geräten

Material	Edelstahl / Aluminium
Profil	25 × 10 mm
Länge	350 mm
Gesamtgewicht	ca. 0,85 kg

Z2N0684S



### Tragrohr mit Universalklaue

universelle Halterung für medizinische Geräte,  
zur Befestigung an horizontalen Geräteschienen

Material	Edelstahl
Rohrlänge	500 mm
Rohrdurchmesser	25 mm
Gesamtgewicht	ca. 0,9 kg

Z2N6644S

# Vertikal- Tragsystem



## Vertikal-Tragsystem



- + das Vertikal-Tragsystem ermöglicht eine ergonomische und platzsparende Positionierung von medizintechnischen Geräten in unmittelbarer Nähe von Patienten

## Geräteschiene

Material	Edelstahl
Rosetten und Endkappen	Kunststoff / schwarz
Schienenprofil	25 × 10 × 1,5 mm
Gesamtbelastbarkeit	max. 100,0 kg pro lfd. Meter
Oberfläche	geschliffen
Gewicht (pro lfd. Meter)	ca. 1,5 kg
Besonderheit	Zwischenmaße und Sonderlängen sind möglich (bitte Detailmaße angeben)

optional	<ul style="list-style-type: none"> <li>• Kunststoffteile in blau / weiß</li> <li>• Rosetten aus Edelstahl (Z2N06242)</li> <li>• mit je 1 Potentialausgleich an jeder Schiene</li> <li>• variabel positionierbare Potentialanschlusssdose (Z2N06132)</li> </ul>
----------	--

Z2N06712	2.000 mm
----------	----------

## Horizontalschiene

Material	Edelstahl
Material Klauen	Aluminium, beschichtet

Z2N0690A	Sonderlänge nach Kundenwunsch
----------	-------------------------------

## Monitorträger

mit zwei Wandschienenklauen und Wandabstützungen,  
mit Kantenschutz

Material	Edelstahl
Trägergröße	540 × 360 mm
Tragkraft	40,0 kg
Gewicht	ca. 6,0 kg

Z2N07442	
----------	--

## Korb

mit einer Wandschienenklaue

Material des Korbes	Stahl, beschichtet
Material der Klaue	Aluminium
Farbe	lichtgrau
Größe	250 × 90 × 200 mm (B × H × T)
Gewicht	ca. 0,7 kg

Z2S0665N	
----------	--

! Montagehinweise siehe S. 192

! Weiteres Zubehör siehe S. 168-169



## Abfallbeutelhalter

mit Wandschienenklaue, komplett mit 3 Abfallbeuteln

Material	Edelstahl
Größe	245 × 385 × 185 mm (B × H × T)
Gewicht	ca. 2 kg

Z2N06202	
----------	--